



手すり

「たちあっぷ」シリーズ

手すりのブレが少なく、安定感抜群です。

■いすからの立ち上がり



ベッドやお布団からの起き上がりや立ち上がりの際に支えがほしい方に。

■ベッドからの立ち上がり



■歩き出しや移乗をサポート



■両手で手すりがかめます



たちあっぷ01

CKA-01

径 3.2cm

重量 11.7kg

レンタル月額 ¥2,000
自己負担額(1割) (2割) ¥400
¥200 (3割) ¥600

たちあっぷ02

CKA-02

径 3.2cm

重量 15.5kg

レンタル月額 ¥2,000
自己負担額(1割) (2割) ¥400
¥200 (3割) ¥600

たちあっぷ03/たちあっぷ13

たちあっぷ04

CKA-04

径 3.2cm

重量 15.4kg

CKA-03
レンタル月額 ¥2,500
自己負担額(1割) (2割) ¥500
¥250 (3割) ¥750

径 3.2cm

重量 17.2kg

CKA-13
レンタル月額 ¥3,000
自己負担額(1割) (2割) ¥600
¥300 (3割) ¥900

径 3.2cm

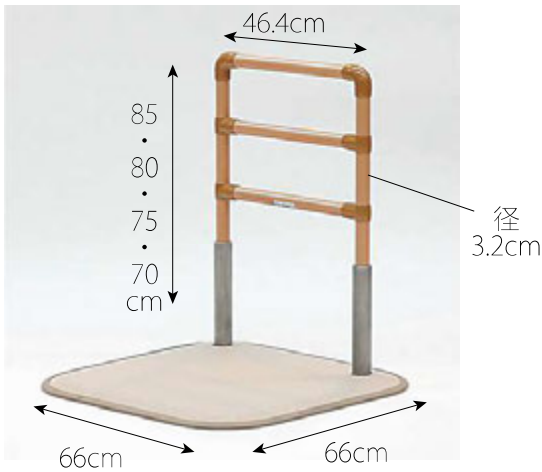
重量 16.0kg

レンタル月額 ¥2,000
自己負担額(1割) (2割) ¥400
¥200 (3割) ¥600



たちあつぷII

CKA-24



コンパクトなサイドフレーム仕様のため、トイレ・廊下・脱衣所などの狭い場所でも設置できます。

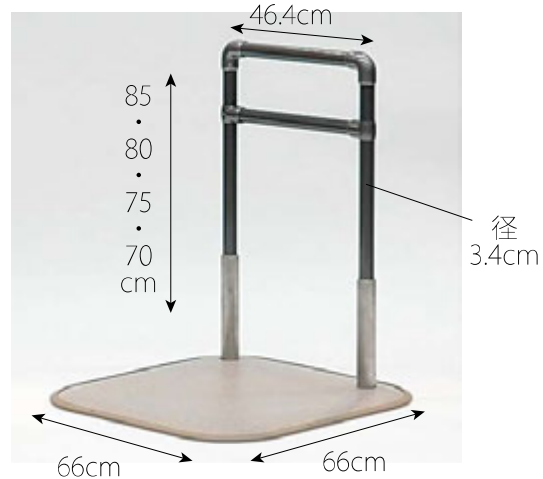
重量 18.4kg

レンタル月額	¥3,000
自己負担額(1割)	(2割) ¥600
¥300	(3割) ¥900



たちあつぷII

CKH-21



サビに強く、滑りにくい為土間や玄関、バルコニーなど、屋外でも設置できます。

重量 18.5kg

レンタル月額	¥3,500
自己負担額(1割)	(2割) ¥700
¥350	(3割) ¥1,050



つながるくんXPロング

CKH-D125

CKHシリーズを連結し、屋外でも使用できます。使用場所に合わせて伸縮するため、様々なシーンに対応します。



レンタル月額	¥2,500
自己負担額(1割)	(2割) ¥500
¥250	(3割) ¥750

ベッドでとまるくん

CKA-CK(L字型)

「たちあつぷ」をベッドに固定させる際にお使いください。



つながるくん

「たちあつぷ」を連結して歩行補助手すりとして動線を確認できます。



CKA-E90 重量 長さ 103cm 3.3kg

CKA-E120 重量 長さ 133cm 3.8kg

CKA-E60 重量 長さ 73cm 2.7kg

レンタル月額	¥1,540
自己負担額(1割)	(2割) ¥308
¥154	(3割) ¥462

レンタル月額	¥1,600
自己負担額(1割)	(2割) ¥320
¥160	(3割) ¥480

おもしろくん

CKA-J



重量 5kg

レンタル月額	¥500
自己負担額(1割)	(2割) ¥100
¥50	(3割) ¥150

※ベッド側タッチアップには、必ず「ベッドでとまるくん」を使用してください。

手すり

歩行器

歩行補助つえ

スロープ

車いす

車いす付属品

移動用リフト

徘徊感知器

自動排泄処理装置

特殊寝台

特殊寝台付属品

体位変換器

床ずれ防止用具

購入補助

レンタル

一般

手すり

手すり
歩行器
補助つえ
スロープ
車いす
付属品
移動用
リフト
徘徊
感知器
自動排泄
特殊寝台
特殊寝台
付属品
変換器
体位
床ずれ
防止用具
購入補助
レンタル
一般

ルーツ(ロングタイプ) MNTPLGBR

81cm
80
75
70
cm
50cm 105cm

ベッドから部屋の出入り口などの短い距離の歩行をサポート。

重量
19kg

レンタル月額 **¥3,000**
自己負担額(1割) **¥300**
(2割) **¥600**
(3割) **¥900**

ルーツアウトドア(ロングタイプ) MNTPOLG

81cm
80
75
70
cm
50cm 105cm

屋外にも置ける耐久性
水に濡れても滑りにくい
特殊表面加工

重量
18.7kg

レンタル月額 **¥3,000**
自己負担額(1割) **¥300**
(2割) **¥600**
(3割) **¥900**

楽起(らっきい) 介助バー型 YM-101L-ID

85
71
cm
50cm 80cm

介助バーが色々な状況でお役立ち

重量
21kg

レンタル月額 **¥3,000**
自己負担額(1割) **¥300**
(2割) **¥600**
(3割) **¥900**

ふくよく 床置き式手すり 水回りにもってこい

80
75
70
cm
50cm 60cm

水はけ良いゴムで滑りにくいので
台所・洗面所・トイレ・洗い場・脱衣所
など水回りに設置ができます。

FKB-12-60-I

握り手ゴム直径
3.6cm

重量
13.8kg

重量
13.8kg

レンタル月額 **¥5,200**
自己負担額(1割) **¥520**
(2割) **¥1,040**
(3割) **¥1,560**

ツインディ

左右の手すりが独立して角度調整ができる、1台2役の床置手すり

85
70
cm
63cm 78cm

(3cmピッチ6段階調整)

重量
21.5kg

レンタル月額 **¥3,000**
自己負担額(1割) **¥300**
(2割) **¥600**
(3割) **¥900**

メンディ

面に体重を預けられるので脚への負担を軽減し、移乗・立位・座位姿勢がより安定します

70
49
cm
63cm 78cm

(3cmピッチ8段階調整)

重量
22kg

レンタル月額 **¥3,300**
自己負担額(1割) **¥330**
(2割) **¥660**
(3割) **¥990**

スタンディ

面で支えるので安定して使いやすく、面を使わない時には折りたたみ収納可能な手すり

85
70
cm
63cm 78cm

(3cmピッチ5段階調整)

重量
22.5kg

レンタル月額 **¥3,300**
自己負担額(1割) **¥330**
(2割) **¥660**
(3割) **¥990**

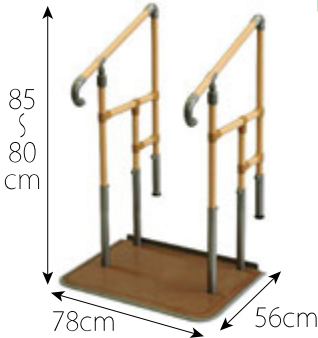
7



あがりかまち用たちあっぷ

CKE-01-1(両手すり)

適合段差
18~36cm



重量
32.8kg

レンタル月額 **¥5,000** 自己負担額 (1割) **¥500** (2割) **¥1,000** (3割) **¥1,500**

CKE-02-1(片手すり)

適合段差
18~36cm



重量
26.9kg

レンタル月額 **¥4,500** 自己負担額 (1割) **¥450** (2割) **¥900** (3割) **¥1,350**

CKE-03(両手すり)

適合段差
4~18cm



重量
31.8kg

レンタル月額 **¥5,000** 自己負担額 (1割) **¥500** (2割) **¥1,000** (3割) **¥1,500**

CKE-04(片手すり)

適合段差
4~18cm



重量
26.4kg

レンタル月額 **¥4,420** 自己負担額 (1割) **¥442** (2割) **¥884** (3割) **¥1,326**

CKG-03

適合段差
4~18cm



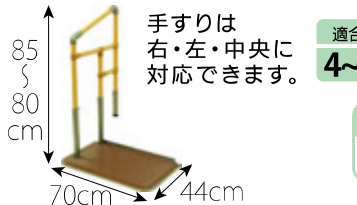
重量
26.4kg

レンタル月額 **¥5,000** 自己負担額 (1割) **¥500** (2割) **¥1,000** (3割) **¥1,500**

CKG-04

手すりは
右・左・中央に
対応できます。

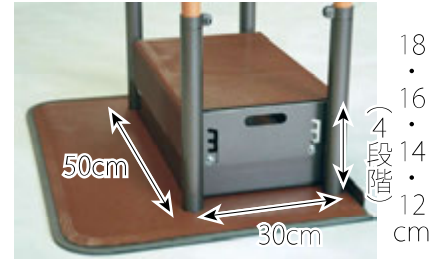
適合段差
4~18cm



重量
20.9kg

レンタル月額 **¥4,500** 自己負担額 (1割) **¥450** (2割) **¥900** (3割) **¥1,350**

CKE-B(かまちステップ台)



CKE-D(伸縮つながるくん)



レンタル月額 **¥1,600**
自己負担額 (1割) **¥160** (2割) **¥320** (3割) **¥480**

たちあっぷ540

工事不要であつという間に
手すりが設置できます。

CKH-01(両手すり)

重量
34.7kg

※ステップ台無し

レンタル月額 **¥9,900**
自己負担額 (1割) **¥990** (2割) **¥1,980** (3割) **¥2,970**

CKH-02(片手すり)

重量
28.6kg

※ステップ台無し

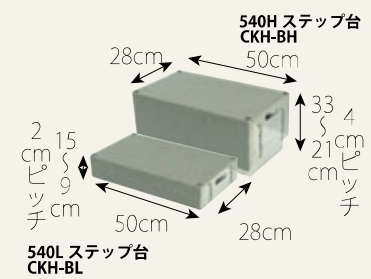
レンタル月額 **¥7,700**
自己負担額 (1割) **¥770** (2割) **¥1,540** (3割) **¥2,310**



54cmまでの段差に対応の屋内外用
「置くだけ」手すり。

両・片手すりとオプションのステップ台で
様々な使用が可能。

たちあっぷ540用ステップ台



手すり

歩行者
補助

スロープ

車いす

付属品

移動用
リフト

徘徊
感知器

自動
処理装置

特殊
寝台

特殊
寝台
付属品

変体
換器

防
止用具

購
入補助

レ
ンタル

レ
ンタル

レ
ンタル

レ
ンタル



手すり

手すり

歩行器

歩
補助
つえ

ス
ロー
プ

車
いす

車
いす
付
属
品

移
動
用
リ
フ
ト

排
気
回
路

自
動
排
泄
装
置

特
殊
寝
台

特
殊
寝
台
付
属
品

体
位
変
換
器

床
す
ず
れ
防
止
用
具

購
入
補
助

レ
ン
タ
ル
股

たよレールSOTOE



BZK-01

レンタル月額	¥3,500
自己負担額(1割)	¥350
(2割)	¥700
(3割)	¥1,050



BZK-03

レンタル月額	¥3,500
自己負担額(1割)	¥350
(2割)	¥700
(3割)	¥1,050

わたレールEK



BZW-7057EK (57~70cm) 重量 1.5kg

レンタル月額	¥1,500
自己負担額(1割)	¥150
(2割)	¥300
(3割)	¥450

BZW-9070EK (70~90cm) 重量 1.7kg

レンタル月額	¥1,500
自己負担額(1割)	¥150
(2割)	¥300
(3割)	¥450

BZW-1290EK (90~120cm) 重量 2.0kg

レンタル月額	¥1,500
自己負担額(1割)	¥150
(2割)	¥300
(3割)	¥450

【使用例】



わたレールは上下方向に45°まで角度調整が可能。

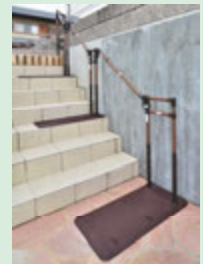


手すりをセンターにも出来ます。

【スリム型を含めた使用例】



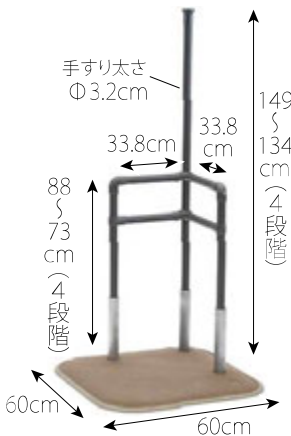
スリム型は標準型1台以上と連結します。連結台数に制限はありません。



スリム型手すりとはわたレールは直線です。

たちあつぷIIたててすり

天井の突っ張れない環境でも設置が可能な据え置き型の縦手すりです。立ち上がりから立位保持・移乗や移乗介助のサポートとしてもご使用いただけます。



CKI-31

レンタル月額	¥4,000
自己負担額(1割)	¥400
(2割)	¥800
(3割)	¥1,200

たよレールFree

自宅内の多くのシーンにも使用できる手すりです。ベッドサイドや椅子からの立上がり、脱衣室での衣服の着脱、上がりかまちでの昇降時など多岐に渡る動作補助、姿勢保持に使用できます。ベースプレートは転倒しにくい滑り止め塗装を施しています。手すりは握りやすく且つプッシュアップしやすい形状になっています。



BZF-01

レンタル月額	¥3,600
自己負担額(1割)	¥360
(2割)	¥720
(3割)	¥1,080

ルーツ(スモールタイプ)

MNTPT2(両手すり)

レンタル月額	¥3,500
自己負担額(1割)	¥350
(2割)	¥700
(3割)	¥1,050

重量 14.0kg

握り手直径 5cm~3.1cm



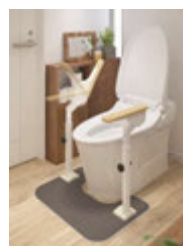
MNTPT1(片手すり)

レンタル月額	¥3,000
自己負担額(1割)	¥300
(2割)	¥600
(3割)	¥900

重量 12.0kg

座位姿勢で握りやすい横型の手すり

アットグリップトイレサポート



H-T(両側はねあげ)

レンタル月額	¥3,500
自己負担額(1割)	¥350
(2割)	¥700
(3割)	¥1,050

重量 14.6kg

H-S(片側はねあげ)

レンタル月額	¥3,000
自己負担額(1割)	¥300
(2割)	¥600
(3割)	¥900

重量 13.9kg

便器を選ばず、置くだけでしっかり安定する簡単手すり





洋式トイレ用ベストサポート手すり ひじ掛けはねあげ

洋式トイレ用ベストサポート
手前、はねあげタイプ

71
56
cm
(6段階)

62cm
~72cm

重量
7.1kg

レンタル月額	¥3,300
自己負担額(1割)	(2割) ¥660
	(3割) ¥990
¥330	

洋式トイレ用フレーム S-はねあげR2

70
55
cm

66cm
51cm

木製ひじ掛けタイプ

重量
9.8kg

レンタル月額	¥3,460
自己負担額(1割)	(2割) ¥692
	(3割) ¥1,038
¥346	

トイレ用たちあっぷII CKJ-01

さまざまな形状に合わせて
調整取付可能。
利用者の身体に合わせて
高さ、幅を調整できます。

抗菌仕様

68
58
cm
(5段階)

45cm
~60cm

68.5cm

重量
6.8kg

レンタル月額	¥3,420
自己負担額(1割)	(2割) ¥684
	(3割) ¥1,026
¥342	

ポータブルトイレ用フレーム 533070

80
73
cm

63cm
63cm

重量
8.0kg

レンタル月額	¥2,000
自己負担額(1割)	(2割) ¥400
	(3割) ¥600
¥200	

SA手すり 627-060

100
85
cm
(6段階)

62~72cm
46cm

トイレ内での移動補助、
転倒予防、介助時の着脱衣を補助。
トイレ空間でのケアが1台で可能に。

重量
17.5kg

レンタル月額	¥5,500
自己負担額(1割)	(2割) ¥1,100
	(3割) ¥1,650
¥550	

- 手すり
- 歩行器
- 歩行補助つえ
- スロープ
- 車いす
- 車いす付属品
- 移動用リフト
- 徘徊感知器
- 自動排泄処理装置
- 特殊寝台
- 特殊寝台付属品
- 体位変換器
- 床ずれ防止用具
- 購入補助
- レンタル一般

手すり

手すり

歩行器

歩
補助
つえ
行ス
ロー
プ車
い
ず付
属
品
車
い
ずリ
フ
ト
用排
徊
感
知
器自
動
排
泄
装
置特
殊
寝
台特
殊
寝
台
付
属
品体
位
変
換
器床
ず
れ
防
止
用
具購
入
補
助レ
ン
タ
ル
般

バスポジ-e(T)

レンタル月額	¥3,000
自己負担額(1割)	¥300
(2割)	¥600
(3割)	¥900

玄関アーム レギュラー

レンタル月額	¥2,000
自己負担額(1割)	¥200
(2割)	¥400
(3割)	¥600

玄関アーム ショート

レンタル月額	¥2,000
自己負担額(1割)	¥200
(2割)	¥400
(3割)	¥600

円型手すり

レンタル月額	¥1,500
自己負担額(1割)	¥150
(2割)	¥300
(3割)	¥450

角型手すり

レンタル月額	¥1,500
自己負担額(1割)	¥150
(2割)	¥300
(3割)	¥450

ジュピター

レンタル月額	¥2,000
自己負担額(1割)	¥200
(2割)	¥400
(3割)	¥600

U型アーム(手すりのみ)

基本セットに組み合わせ、横から握り込み、引っ張りによる立ち座り動作をサポートします。

レンタル月額	¥1,000
自己負担額(1割)	¥100
(2割)	¥200
(3割)	¥300

ウェーブ型アーム(手すりのみ)

握り部分がウェーブ状で少ない力で支えやすくなっています。

レンタル月額	¥1,000
自己負担額(1割)	¥100
(2割)	¥200
(3割)	¥300

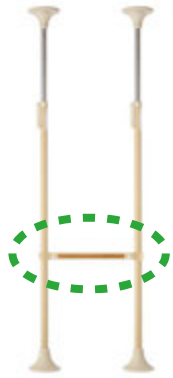
11



各種連結セット支柱2連型／3連型

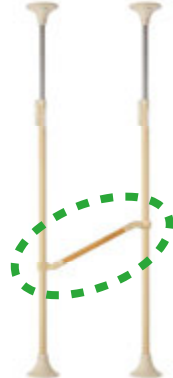
水平・斜め・跳ね上げ等を組み合わせて屋内の様々な場所に配置できます。

※写真は支柱2連型の設置例ですが、更に支柱を継ぎ足して、延長していくことも可能です。



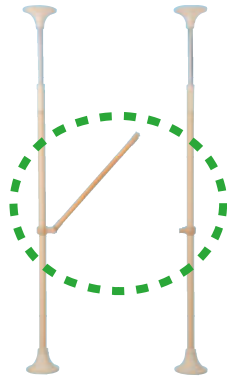
固定セット

レンタル月額	¥1,000
自己負担額(1割)	(2割) ¥ 200
	(3割) ¥ 300
¥ 100	



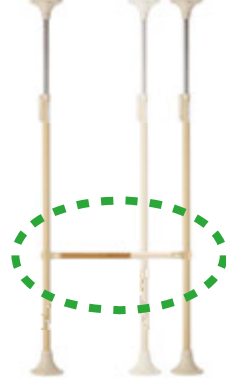
曲げセット

レンタル月額	¥1,000
自己負担額(1割)	(2割) ¥ 200
	(3割) ¥ 300
¥ 100	



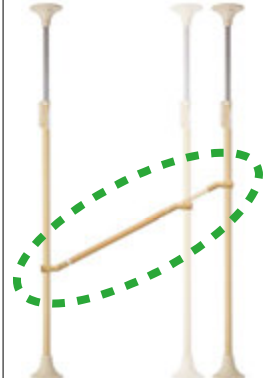
跳ね上げセット

レンタル月額	¥1,500
自己負担額(1割)	(2割) ¥ 300
	(3割) ¥ 450
¥ 150	



伸縮固定セット

レンタル月額	¥1,600
自己負担額(1割)	(2割) ¥ 320
	(3割) ¥ 480
¥ 160	



伸縮曲げセット

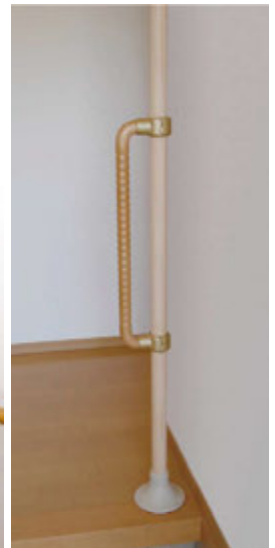
レンタル月額	¥1,600
自己負担額(1割)	(2割) ¥ 320
	(3割) ¥ 480
¥ 160	



SBR-40-609
60~90cm

SBR-40-912
90~120cm

ブラケットの部品の組み合わせを変えることで、斜め・水平が無段階で調整できます。



- 手すり
- 歩行器
- 歩補助つえ
- スロープ
- 車いす
- 車いす付属品
- 移動用リフト
- 徘徊感知器
- 自動排泄処理装置
- 特殊寝台
- 特殊寝台付属品
- 体位変換器
- 床ずれ防止用具
- 購入補助
- レンタル一般



手すり

手すり

歩行器

補助つえ

スロープ

車いす

車いす
付属品

移動用
リフト

徘徊
感知器

自動排泄
処理装置

特殊寝台

特殊寝台
付属品

変換器
体位

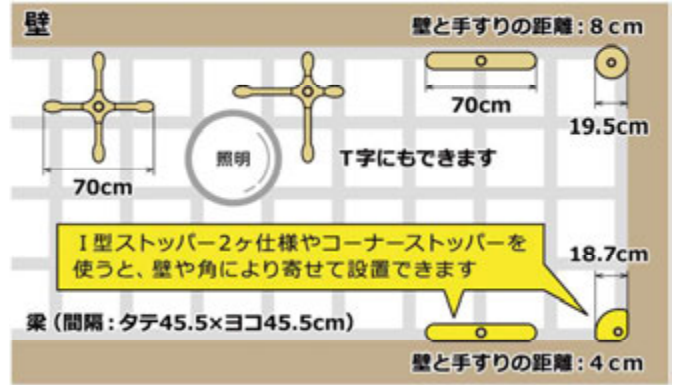
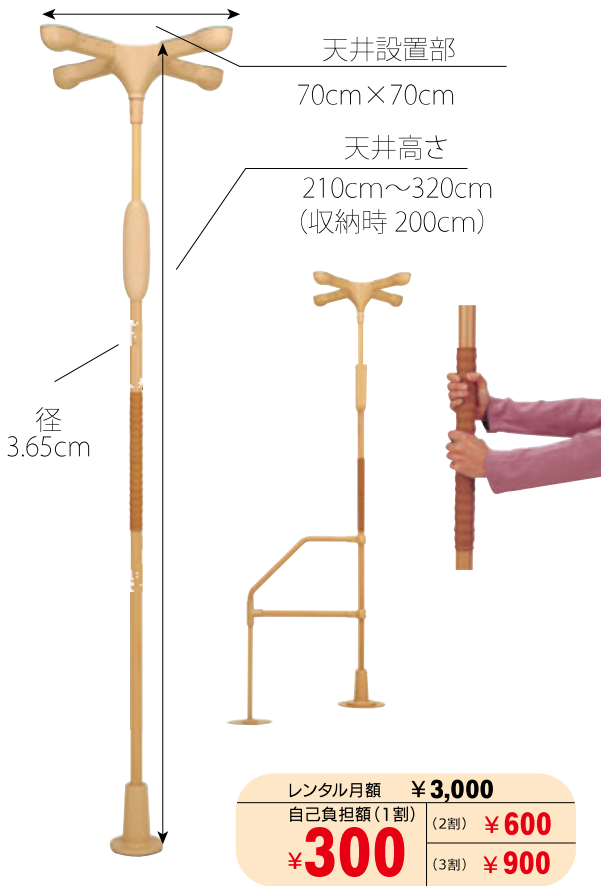
床ずれ
防止用具

購入補助

レンタル
一般

バディーI 昇降支援用手すり

立つ、座るなどの昇降動作(ベッド・布団・玄関・トイレなどで体を上下させる動作)をサポートする垂直型の手すりです。

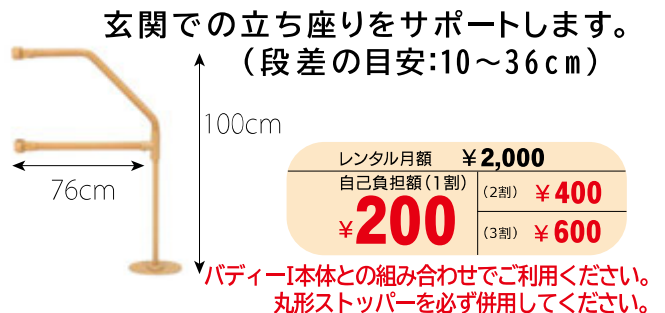


浴室など、水気のある場所や屋外では使用できません。

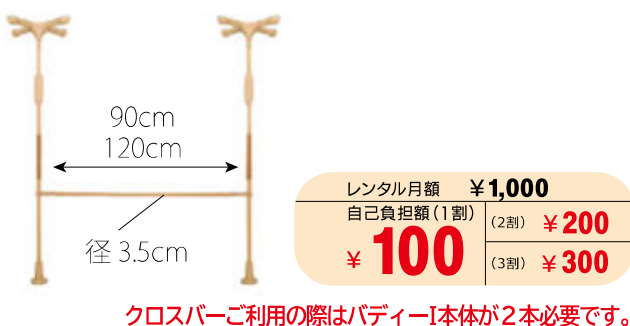
サイドバー



L型サイドバー45



クロスバー(固定式 90cm・120cm)



クロスバー(跳ね上げ式 90cm・120cm)

